

**GROVE**

HYDR.-ANLAGE FAHRGESTELL MIT VERFAHREN VOM OBERWAGEN

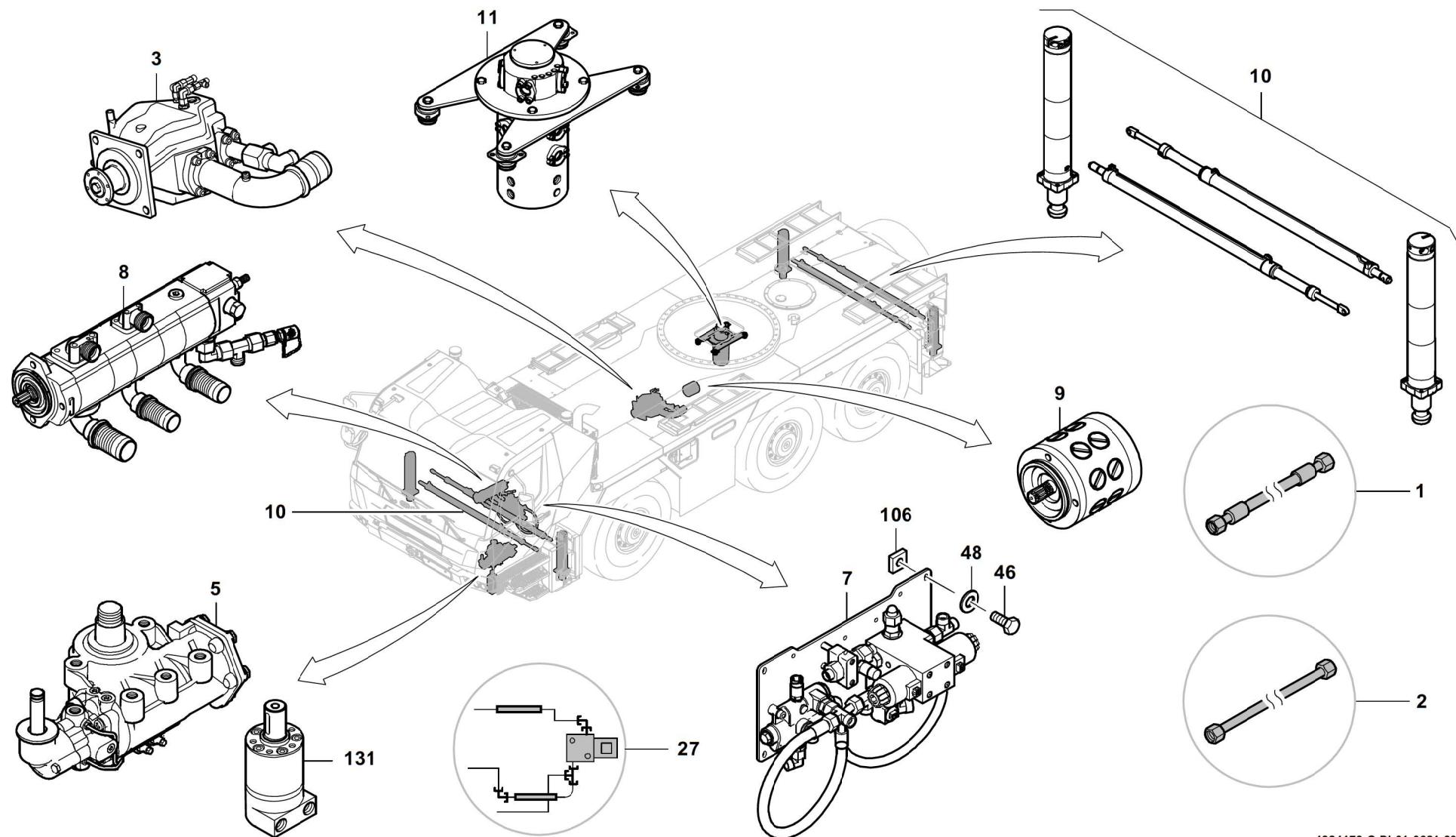
HYDR. PLANT, CHASSIS WITH DRIVE FROM SUPERSTRUCTURE

BILDТАFЕL  
PICTORIAL DISPLAY

06.21

**4324179-ETL C**

1/8

**GMK 3060-2  
CAB 2020**

**GROVE**

HYDR.-ANLAGE FAHRGESTELL MIT VERFAHREN VOM OBERWAGEN

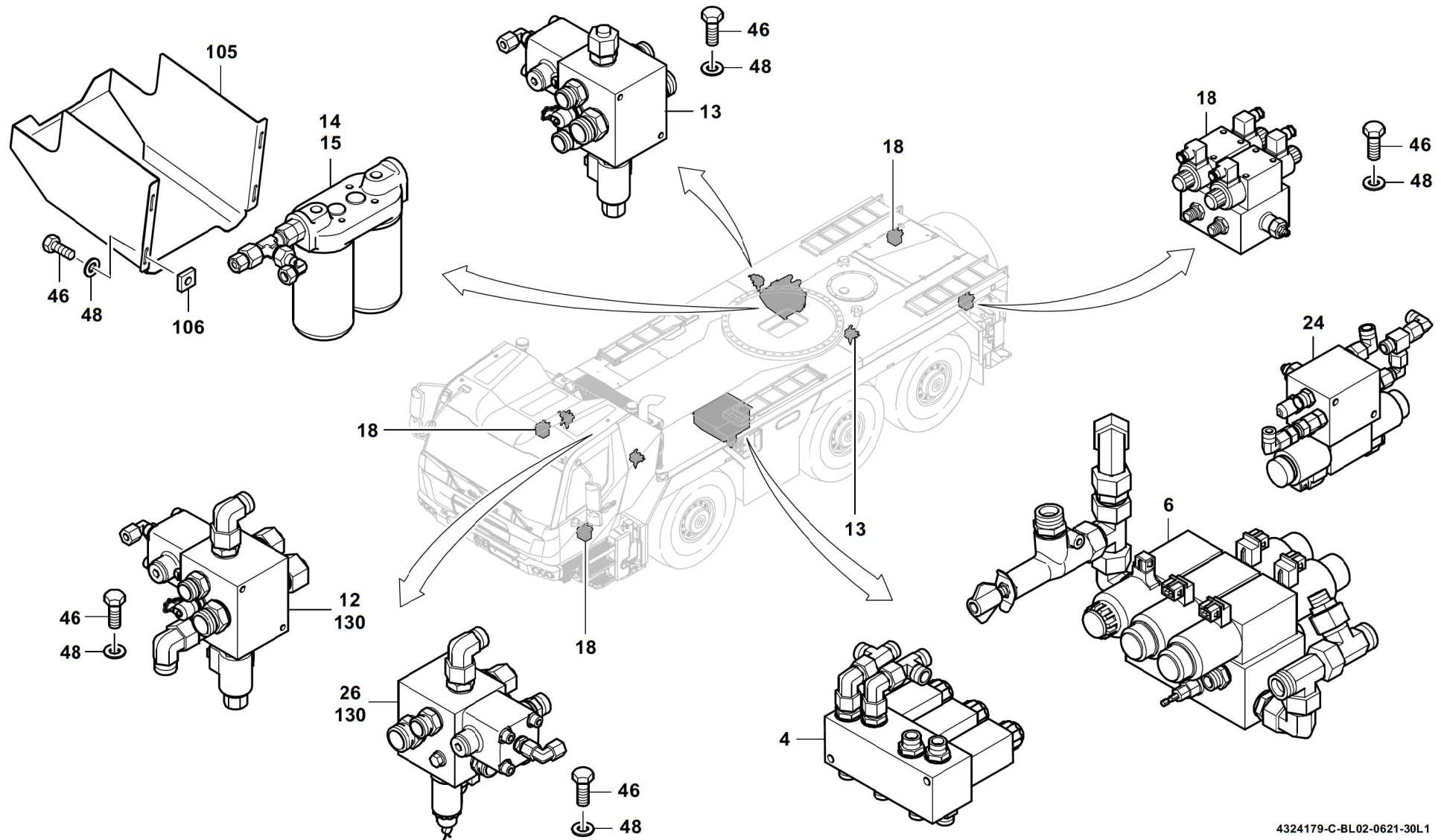
HYDR. PLANT, CHASSIS WITH DRIVE FROM SUPERSTRUCTURE

BILDTADEL  
PICTORIAL DISPLAY

06.21

**4324179-ETL C**

2/8

**GMK 3060-2  
CAB 2020**

**GROVE**

HYDR.-ANLAGE FAHRGESTELL MIT VERFAHREN VOM OBERWAGEN

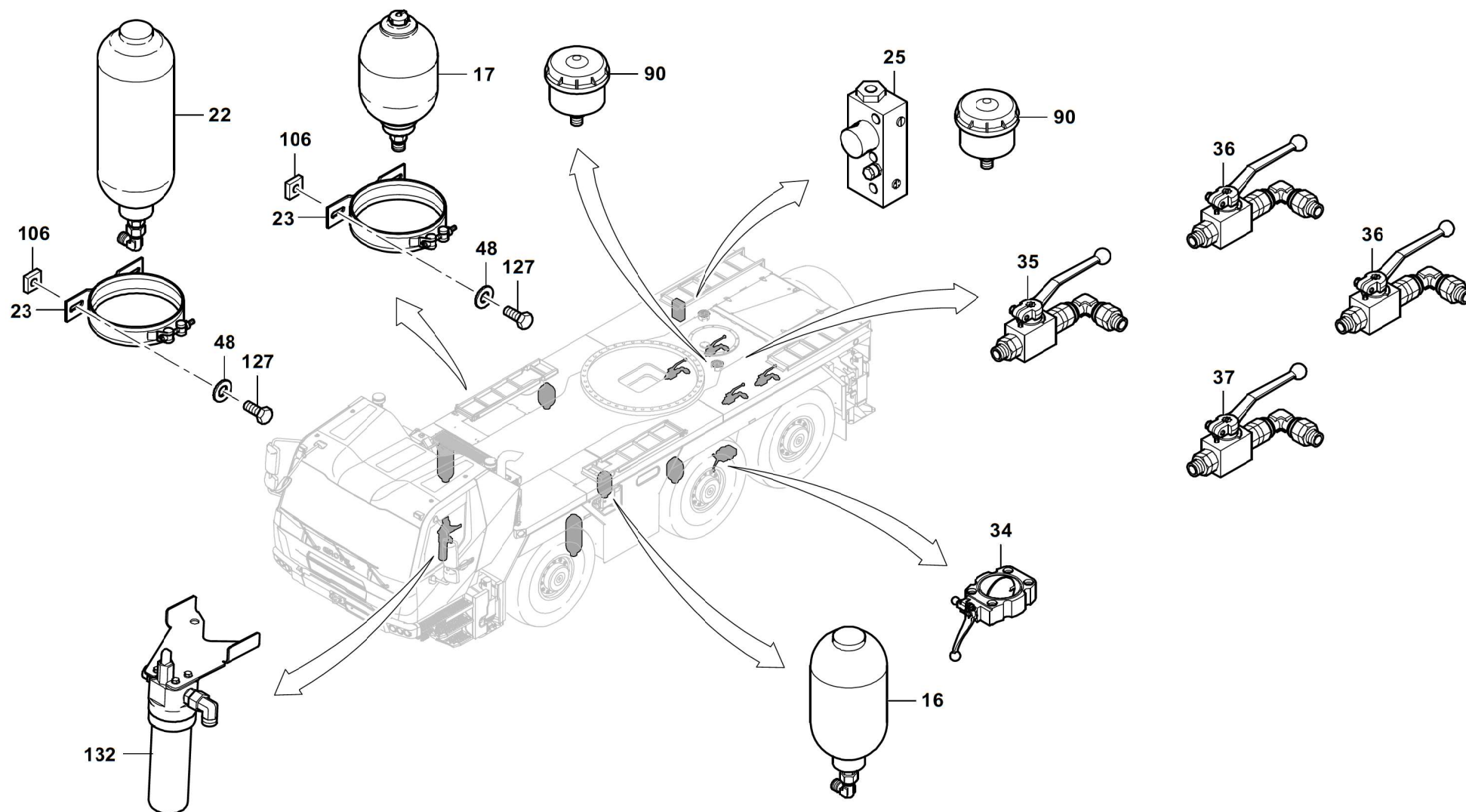
HYDR. PLANT, CHASSIS WITH DRIVE FROM SUPERSTRUCTURE

BILDTADEL  
PICTORIAL DISPLAY

06.21

**4324179-ETL C**

3/8

**GMK 3060-2  
CAB 2020**

**GROVE**

HYDR.-ANLAGE FAHRGESTELL MIT VERFAHREN VOM OBERWAGEN

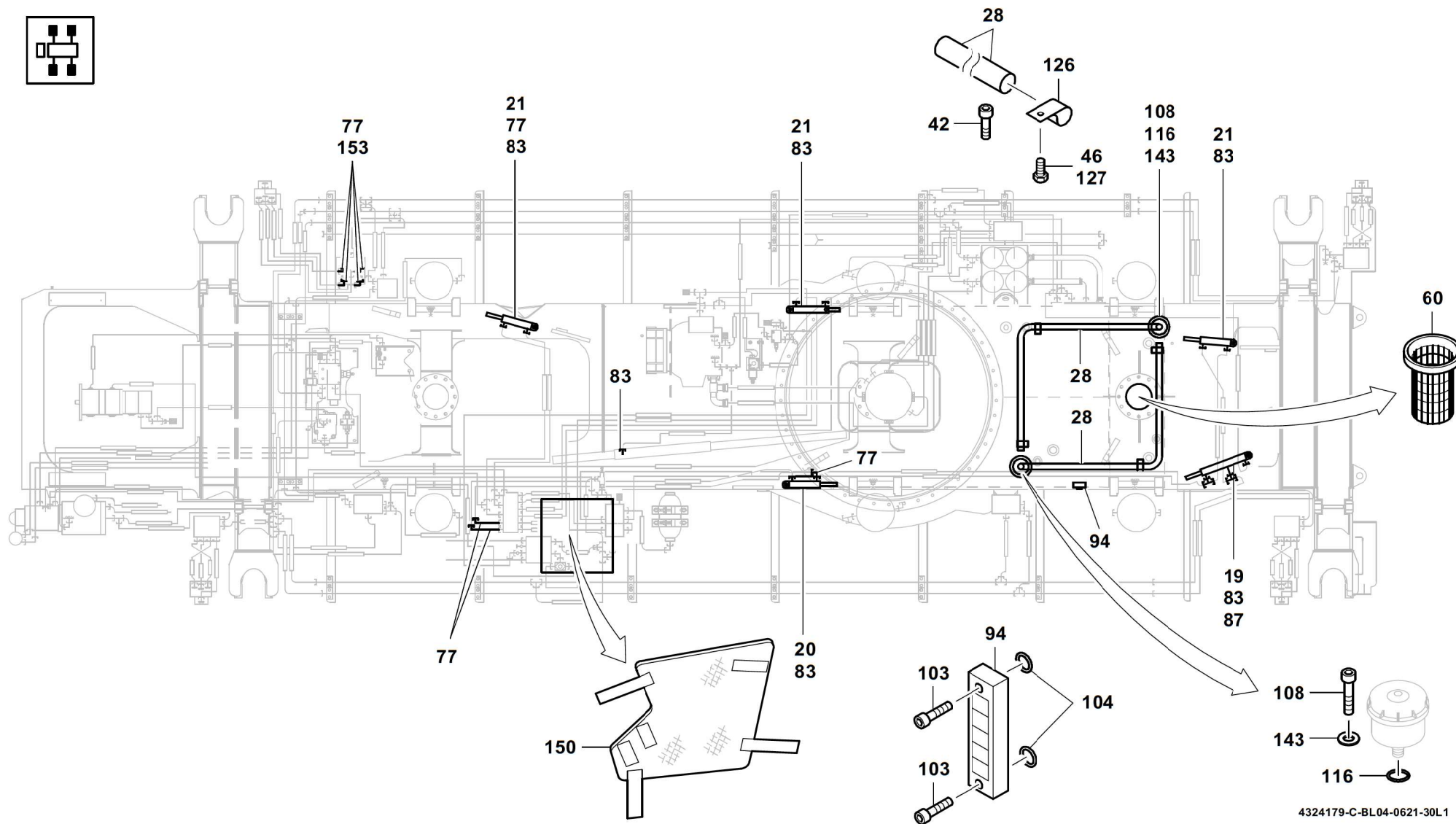
HYDR. PLANT, CHASSIS WITH DRIVE FROM SUPERSTRUCTURE

BILDTADEL  
PICTORIAL DISPLAY

06.21

**4324179-ETL C**

4/8

**GMK 3060-2  
CAB 2020**

4324179-C-BL04-0621-30L1



**GROVE**

HYDR.-ANLAGE FAHRGESTELL MIT VERFAHREN VOM OBERWAGEN

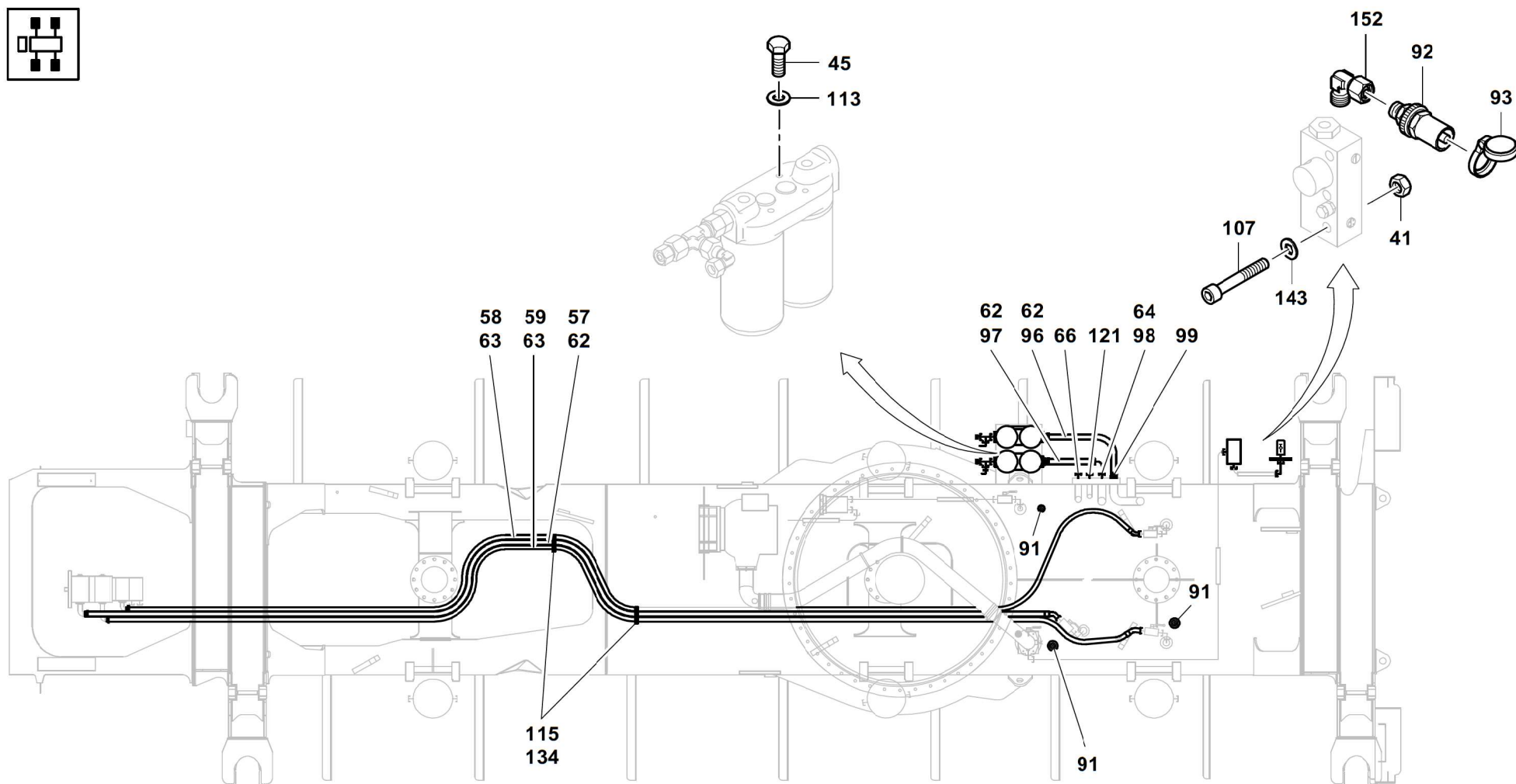
HYDR. PLANT, CHASSIS WITH DRIVE FROM SUPERSTRUCTURE

BILDTADEL  
PICTORIAL DISPLAY

06.21

**4324179-ETL C**

5/8

**GMK 3060-2  
CAB 2020**

**GROVE**

HYDR.-ANLAGE FAHRGESTELL MIT VERFAHREN VOM OBERWAGEN

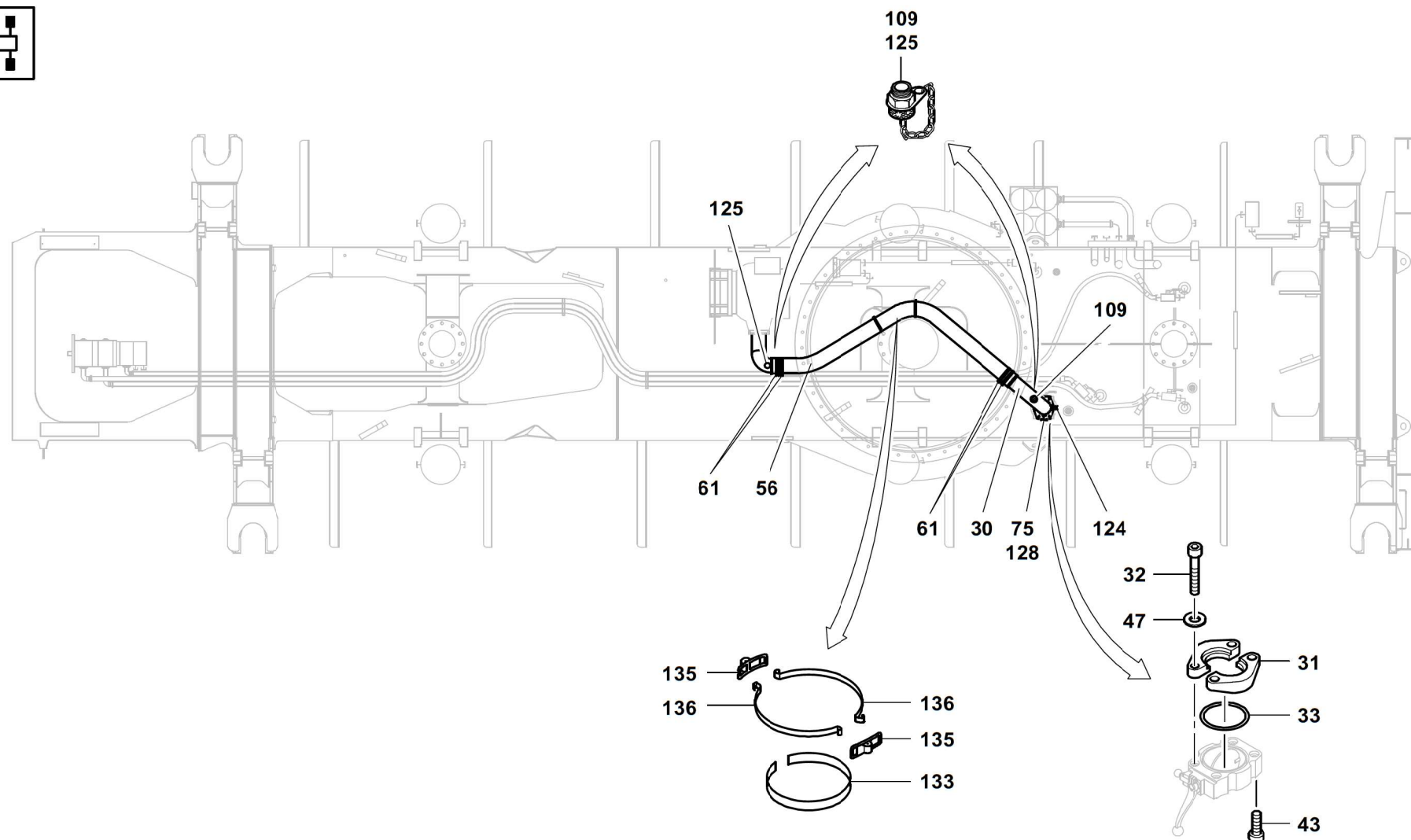
HYDR. PLANT, CHASSIS WITH DRIVE FROM SUPERSTRUCTURE

BILDТАFЕL  
PICTORIAL DISPLAY

06.21

**4324179-ETL C**

6/8

**GMK 3060-2  
CAB 2020**

**GROVE**

HYDR.-ANLAGE FAHRGESTELL MIT VERFAHREN VOM OBERWAGEN

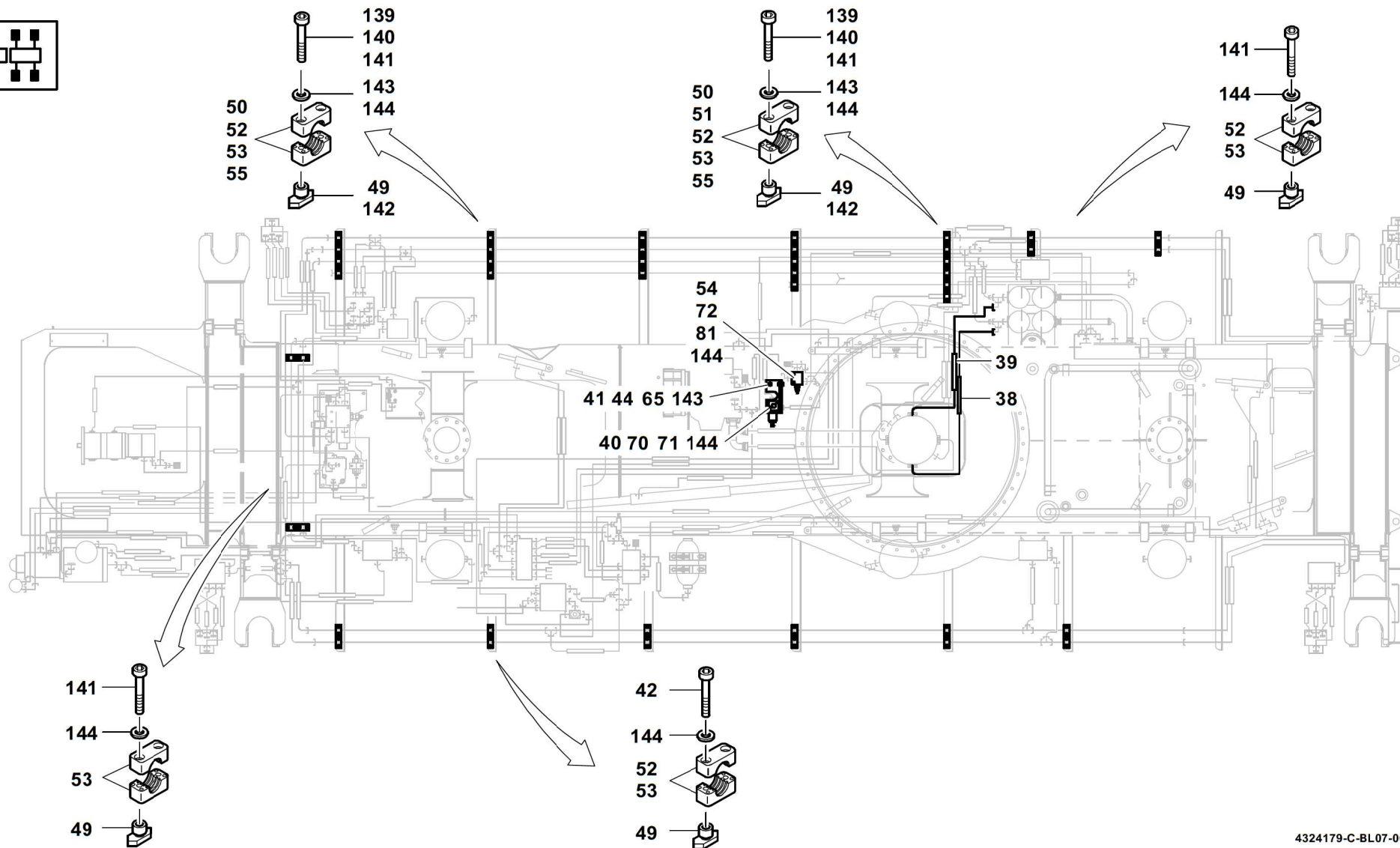
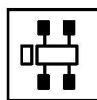
HYDR. PLANT, CHASSIS WITH DRIVE FROM SUPERSTRUCTURE

BILDТАFEL  
PICTORIAL DISPLAY

06.21

**4324179-ETL C**

7/8

**GMK 3060-2  
CAB 2020**

**GROVE**

HYDR.-ANLAGE FAHRGESTELL MIT VERFAHREN VOM OBERWAGEN

HYDR. PLANT, CHASSIS WITH DRIVE FROM SUPERSTRUCTURE

BILDTADEL  
PICTORIAL DISPLAY

06.21

**4324179-ETL C**

8/8

**GMK 3060-2  
CAB 2020**